

# Гидравлический преобразователь силы сжатия Тестовый прибор для измерения усилия зажима до 36 кН Модель F1101

WIKA типовой лист FO 52.14

## Применение

- Производство оборудования
- Производство средств технологического оснащения
- Машиностроение специального назначения
- Контрольно-измерительные приборы

## Особенности

- Диапазоны измерения от 0 ... 100 Н до 0 ... 36 кН
- Относительная ошибка линейаризации  $\pm 1,0 \dots 1,6 \% F_{\text{ном}}$  с аналоговым манометром,  $\pm 0,5 \% F_{\text{ном}}$  с цифровым манометром или датчиком давления<sup>1)</sup>
- Ход поршня  $\leq 0,5$  мм
- Не требуется источник питания
- Гарантия герметичности 5 лет<sup>2)</sup>



Гидравлический преобразователь силы сжатия,  
модель F1101

## Описание

Гидравлический преобразователь силы модели F1101 используется в применениях с ограниченным монтажным пространством для облегчения контроля и измерения сил. Минимальные размеры обеспечивают возможность монтажа даже в применениях с ограниченным монтажным пространством.

Гидравлический преобразователь особенно хорошо подходит для измерения сил сжатия, действующих при закрывании автоматических дверей, ворот и аналогичных конструкций. Гидравлическое измерение силы является простым способом определения и визуализации величины действующих сил в различных применениях.

Измерение силы основано на гидравлическом принципе: сила, действующая на поршень, вызывает увеличение давления, которое регистрируется с помощью подключенного показывающего прибора. Шкала показывающего прибора может быть проградуирована в различных единицах измерения (например, Н, кН, кг, т).

### Гарантия герметичности

Гарантия герметичности гидравлического прибора измерения силы расширена до 5 лет<sup>2)</sup>. Ремонт преобразователя силы с утечками, появившимися в данный период, выполняется бесплатно.

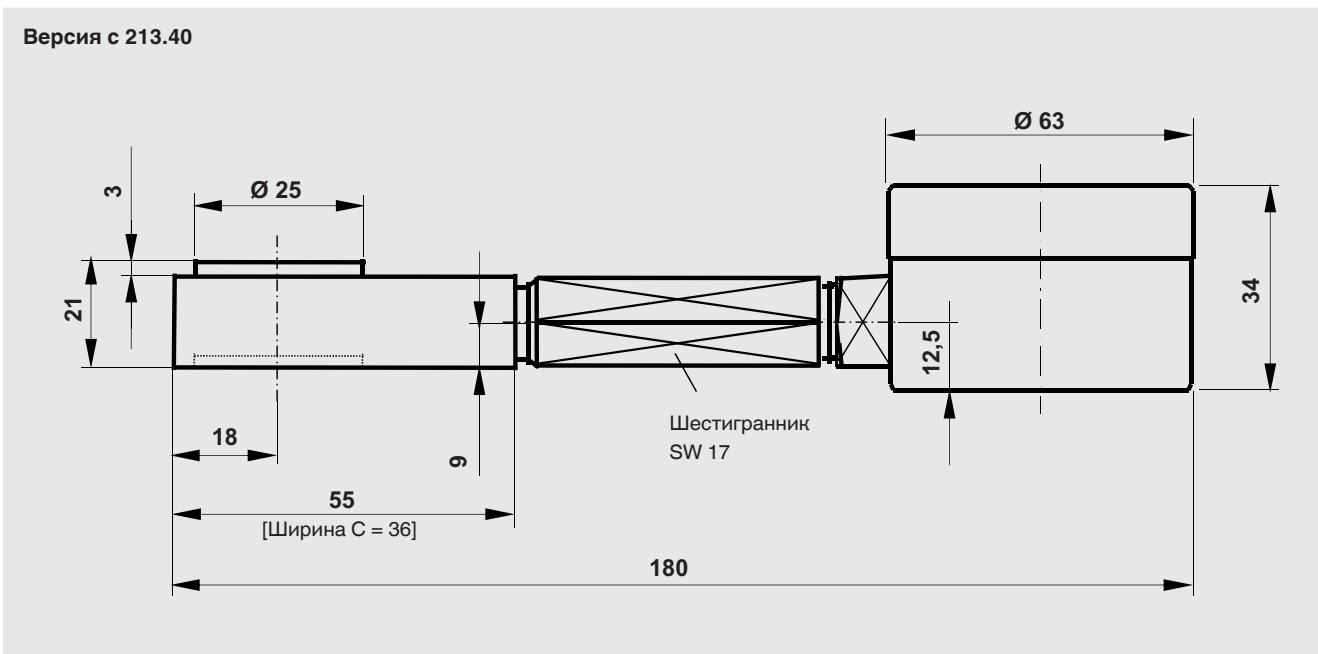
1) При номинальной нагрузке ниже 500 Н относительная ошибка линейаризации составляет  $\pm 1,6 \% F_{\text{ном}}$  для всех подключенных измерительных приборов.  
2) При условии использования прибора измерения силы по прямому назначению.

## Технические характеристики по VDI/VDE/DKD 2638

Модель F1101	
Номинальная нагрузка $F_{nom}$	От 0 ... 100 Н до 0 ... 36 кН
Номинальный диаметр	Номин. диаметр 6
Индикатор	Манометр 213.40 (номин. диаметр 63) Цифровой манометр DG-10 Датчик давления (по запросу)
■ Стандартно ■ Опционально	
Относительная ошибка линейаризации $d_{lin}$	$\leq \pm 1,6 \% F_{nom}$ (аналоговый индикатор) <sup>1)</sup> $\leq \pm 0,5 \% F_{nom}$ (датчик давления/цифровой манометр) <sup>1)</sup>
■ Стандартно ■ Опционально	
Предельная нагрузка $F_L$	100 % $F_{nom}$
Разрушающая перегрузка $F_B$	> 130 % $F_{nom}$
Номинальное смещение $s_{nom}$	< 0,5 мм
Номинальная рабочая температура $B_{T, nom}$	-25 ... +50 °C
Пылевлагозащита (по EN/МЭН 60529)	IP65
Кейс для транспортировки	Нержавеющая сталь
Поршень	Нержавеющая сталь
Тип монтажа	Переходник L = 50 мм Капилляр Капилляр, измерительный шланг с быстроразъемным герметичным соединителем
■ Стандартно ■ Опционально	
Заполняющая жидкость	Глицерин/вода 70 %/30 %
Масса в кг	
■ с манометром 213.40 (номин. диаметр 63)	0,6
■ с цифровым манометром DG-10	1

1) При номинальной нагрузке ниже 500 Н относительная ошибка линейаризации составляет  $\pm 1,6 \% F_{nom}$  для всех подключенных измерительных приборов.

## Размеры в мм



Герметичные резьбовые соединения гидравлического преобразователя силы не должны ослабляться! Неподобающее обращение аннулирует гарантию и делает функцию измерения невозможной.

Версия		Индикатор		Опции		
Номинальная нагрузка		Рабочее давление	213.40	DG-10	Измерительный шланг DN 2 [макс. L <sup>1)</sup> ]	Капилляр [макс. L <sup>1)</sup> ]
Н/кН		бар			м	
100	Н	1,6	■	-	-	-
160		2,5	■	-	-	-
250		4	■	-	-	1,0
400		6	■	-	0,5	1,0
600		10	■	-	1,0	2,0
1	кН	16	■	-	1,0	2,0
1,2		20	-	■ <sup>2)</sup>	1,5	2,0
1,6		25	■	-	1,5	2,0
2,5		40	■	-	1,5	2,0
3,2		50	-	■	2,0	2,0
4		60	■	-	2,0	2,0
6		100	■	■	2,0	2,0
10		160	■	■	2,0	4,0
16		250	■	■	3,2	4,0
20		315	■	-	3,2	4,0
25		400	■	■	3,2	6,0
36		600	■	■	3,2	6,0

Другие значения номинальной нагрузки и варианты исполнения по запросу

■ = доступно

1) При номинальной нагрузке ниже 500 Н относительная ошибка линеаризации составляет  $\pm 1,6\% F_{\text{ном}}$  для всех подключенных измерительных приборов.

2) Относительная ошибка линеаризации  $< \pm 1,0\% F_{\text{ном}}$

© 2019 WIKA Alexander Wiegand SE & Co. KG, все права защищены.  
Технические характеристики, указанные в данном документе, были актуальны на момент его публикации.  
Компания оставляет за собой право вносить изменения в технические характеристики и материалы своей продукции.

